

SkyLine Chills Blast Chiller-Freezer 6GN1/1 30/30 kg for tower installation

ARTÍCULO # _____

MODELO # _____

NOMBRE # _____

SIS # _____

AIA # _____


727729 (EBFA61WE)

Skyline Chills Abatidor/
Congelador 30 / 30kg, 6
GN 1/1 o 600x400mm (12
niveles 30mm) para
instalación en torre con
control de pantalla táctil.

Descripción

Artículo No.

- Abatidor/Congelador con interfaz de pantalla táctil completa de alta resolución, multilinguaje
- Para bandejas de 6 GN 1/1 o 600x400 mm. Hasta 9 cubetas de helados de 5 kg (165x360x125h mm)
- Capacidad de carga: enfriamiento de 30 kg. Congelación 30 kg
- Sistema de distribución de aire OptiFlow para lograr el máximo rendimiento con 7 niveles de velocidad de ventilador
- Modos de refrigeración / congelación: automático (10 familias de alimentos con más de 100 variantes preinstaladas diferentes); Programas (un máximo de 1000 programas se pueden almacenar y organizar en 16 categorías diferentes); Manual (enfriamiento suave, enfriamiento intenso, congelación, mantenimiento, turbo enfriamiento y ciclos de calor); Ciclos de especialistas (enfriamiento de cruceros, pruebas, demoras, descongelación rápida, sushi y sashimi, enfriamiento de Sous-Vide, helados, yogur y chocolate)
- Funciones especiales: refrigeración / congelación MultiTimer, Make-it-Mine para personalizar la interfaz, SkyHub para personalizar la página de inicio, agenda MyPlanner, conexión SkyDuo a los hornos SkyLine
- Estimación del tiempo restante para ciclos controlados por sondas basados en técnicas de inteligencia artificial (ARTE 2.0)
- Descongelación y secado automático y manual.
- Puerto USB para descargar datos HACCP, programas y configuraciones. Conectividad lista
- Sonda de temperatura de núcleo de sensor múltiple de 3 puntos
- Construcción de acero inoxidable en todo
- Esquinas redondeadas internas.
- Unidad de refrigeración incorporada.
- Gas refrigerante R452a
- Rendimiento garantizado a temperaturas ambiente de + 43 ° C (clase climática 5)
- Adecuado para la configuración de la torre.

Características técnicas

- Interfaz de pantalla táctil completa de alta resolución (traducida a más de 30 idiomas) - Panel táctil intuitivo con iconos en color.
- Ciclo de abatimiento rápido: 30 kg desde +90 °C hasta +3 °C en menos de 90 minutos.
- Ciclo de enfriamiento (+ 10 °C a -41 °C) con ciclos predeterminados automáticos: - Refrigeración suave (temperatura del aire de 0 °C), ideal para alimentos delicados y porciones pequeñas. - Refrigeración dura (temperatura del aire -20 °C), ideal para alim
- Ciclo X-Freeze (+ 10 °C a -41 °C): ideal para la congelación rápida de todo tipo de alimentos (crudos, a media cocción o completamente cocidos).
- Ciclo Lite-Hot (+ 40 °C a -18 °C): ideal para preparaciones de calentamiento suaves.
- Enfriamiento turbo: la enfriadora funciona continuamente a la temperatura deseada; Ideal para la producción continua.
- El modo automático incluye 10 familias de alimentos (carne, pollo, pescado, salsas y sopas, verduras, pasta / arroz, pan, panadería salada y dulce, postre, enfriamiento rápido de bebidas) con más de 100 variantes preconfiguradas. A través de la fase de de
- Cycles +: - Cruise Cycle establece automáticamente los parámetros para el enfriamiento más rápido y mejor (funciona con la sonda) - Prueba - Prueba retrasada - Descongelación rápida - Sushi y Sashimi (alimentos sin anisakis) - Chill Sous-vide - Helado - Y
- Modo de programas: se puede almacenar un máximo de 1000 programas en la memoria del enfriador, para recrear exactamente el mismo estándar alto en cualquier momento. Los programas se pueden agrupar en 16 categorías diferentes para organizar mejor el menú.
- Función MultiTimer para gestionar hasta 20 ciclos de enfriamiento diferentes al mismo tiempo, mejorando la flexibilidad y garantizando excelentes resultados. Se pueden guardar hasta 200 programas MultiTimer.
- El sistema de distribución de aire OptiFlow para lograr el máximo rendimiento en refrigeración / calefacción y control de temperatura, gracias a un diseño especial de la cámara combinado con un ventilador de velocidad variable de alta precisión.
- Ventilador con 7 niveles de velocidad. El ventilador se detiene en menos de 5 segundos cuando se abre la puerta.
- 3 sensores, sonda multisensor de temperatura mide la temperatura exacta garantizando la seguridad alimentaria y una alta precisión.
- 6 sensores, sonda multisensor mide la temperatura exacta del corazón del producto garantizando la seguridad alimentaria y una alta precisión (accesorio opcional).
- Posibilidad de subir fotos o imágenes para los iconos, para personalización completa de ciclos.
- Estimación del tiempo restante para ciclos dirigidos por sonda basados en técnicas de inteligencia

Aprobación:

artificial (ARTE 2.0) para una planificación más sencilla de las actividades.

- Funciones de pre-enfriamiento y precalentamiento personalizables
- Desescarche y secado automático.
- Permite la personalización completa o el bloqueo de la interfaz de usuario.
- SkyHub le permite al usuario agrupar las funciones favoritas en la página de inicio para un acceso inmediato.
- MyPlanner funciona como una agenda en la que el usuario puede planificar el trabajo diario y recibir alertas personalizadas para cada tarea.
- Puerto USB para descargar datos HACCP, compartir programas del abatidor y configuraciones fáciles de usar.
- Conectividad lista para el acceso en tiempo real a los dispositivos conectados desde el control remoto y HACCP (requiere un accesorio opcional).
- Entrenamientos y guías de materiales de apoyo de fácil acceso mediante el escaneo de QR-Code con cualquier dispositivo móvil.
- Visualización automática del consumo al final del ciclo.
- La estructura interna multiusos es adecuada para 6 rejillas GN 1/1 (12 posiciones disponibles con paso de 30 mm) 6 rejillas o bandejas de 600 x 400 mm (12 posiciones disponibles con paso de 30 mm) o 9 cubetas para helados de 5 kg cada una (h 125 x 165 x 3)
- Adecuado para instalación en torre incluyendo kit de apilamiento.
- Rendimiento garantizado a temperaturas ambiente de + 43 ° C (clase climática 5).
- Temperatura de trabajo de +90°C a +3°C en modo refrigeración o hasta -41°C en modo congelación.

Construcción

- Unidad de refrigeración incorporada.
- Respetuoso con el medio ambiente: gas refrigerante R452a.
- Válvula solenoide para gestionar automáticamente la presión del gas en el circuito termodinámico.
- Componentes principales en acero inoxidable AISI 304.
- Evaporador con protección antioxidante.
- Motores y ventilador protegidos a prueba de agua IP54.
- Cámara interna higiénica sin costuras con todas las esquinas redondeadas para facilitar la limpieza.
- Junta magnética desmontable con diseño higiénico.
- Panel abisagrado de ventilación para el acceso al evaporador para la limpieza.
- Tope de la puerta para mantener la puerta abierta y evitar la formación de malos olores.
- Marco de la puerta con calefacción automática.
- No se requieren conexiones de agua. Las aguas residuales se pueden colocar en el desagüe, pero también se pueden recolectar en un contenedor de desechos opcional.

Sostenibilidad



- Manteniéndose a +3 °C para enfriar o -22 °C para congelar, se activa automáticamente al final de cada ciclo, para ahorrar energía y mantener la temperatura deseada (la activación manual también es posible).
- Con SkyDuo, horno y abatidor se conectan entre sí y se comunican para guiar al usuario a través del proceso de cocción y enfriamiento, optimizando el tiempo y la eficiencia (el kit SkyDuo está disponible como accesorio opcional).
- Diseño centrado en las personas con certificación de 4 estrellas por ergonomía y facilidad de uso.

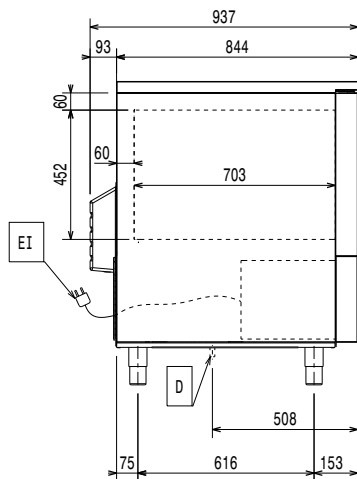
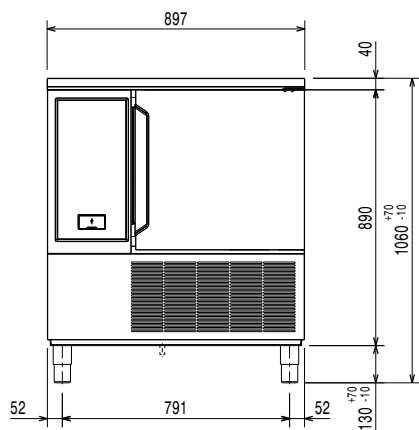
accesorios incluidos

- 1 de Kit de apilado para horno 6 GN 1/1PNC 880565 sobre Abatidor/Congelador 6 GN 1/1 H=100MM
- 1 de Sonda 3 sensores para Abatidor/ Congelador PNC 880582

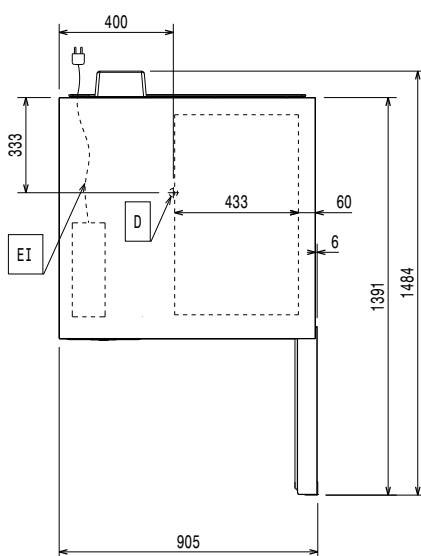
accesorios opcionales

- | | | |
|---|------------|--------------------------|
| • Rejilla de pastelería para Abatidor lengthwise (600x400mm) | PNC 880294 | <input type="checkbox"/> |
| • Kit de apilado para horno 6 GN 1/1 sobre Abatidor/Congelador 6 GN 1/1 H=100MM | PNC 880565 | <input type="checkbox"/> |
| • Sonda 6 sensores para Abatidor/ Congelador | PNC 880566 | <input type="checkbox"/> |
| • Kit de sonda 3 sensores para Abatidor/ Congelador | PNC 880567 | <input type="checkbox"/> |
| • Top para Abatidor/Congelador 6 GN 1/1 | PNC 880581 | <input type="checkbox"/> |
| • Sonda 3 sensores para Abatidor/ Congelador | PNC 880582 | <input type="checkbox"/> |
| • KIT INSTALACION EN TORRE DE GAMA ANTERIOR DE HORNOS 6 GN 1/1 SOBRE NUEVO ABATIDOR/ CONGELADOR 30 KG H=100MM | PNC 880586 | <input type="checkbox"/> |
| • Set de 5 guías en acero inoxidable para abatidor/Congelador 6-10 gn 1/1 | PNC 880587 | <input type="checkbox"/> |
| • 4 Ruedas ajustables para Abatidor/ Congelador | PNC 880589 | <input type="checkbox"/> |
| • 4 ruedas para la torre de abatidor con horno arriba | PNC 880676 | <input type="checkbox"/> |
| • 4 ruedas para Abatidor/ Congelador | PNC 881284 | <input type="checkbox"/> |
| • Pareja de rejillas de acero inoxidable AISI 304 - GN 1/1 | PNC 922017 | <input type="checkbox"/> |
| • Rejillas doble para pollo entero (8 por rejilla - 1,2 kg cada una), GN 1/1 | PNC 922036 | <input type="checkbox"/> |
| • Rejilla para horno en acero inoxidable AISI 304 - GN 1/1 | PNC 922062 | <input type="checkbox"/> |
| • Rejilla para pollo entero (4 por rejilla - 1,2 kg cada una), GN 1/2 | PNC 922086 | <input type="checkbox"/> |
| • Bandeja para hornear para 5 baguettes en aluminio perforado con revestimiento de silicona, 400x600x38mm | PNC 922189 | <input type="checkbox"/> |
| • Bandeja para hornear con 4 esquinas en aluminio perforado, 400x600x20mm | PNC 922190 | <input type="checkbox"/> |
| • Bandeja para hornear con 4 esquinas en aluminio, 400x600x20mm | PNC 922191 | <input type="checkbox"/> |
| • Dos cestos de fritura para Hornos | PNC 922239 | <input type="checkbox"/> |
| • Rejilla de panadería / pastelería de acero inoxidable AISI 304 400x600mm | PNC 922264 | <input type="checkbox"/> |
| • Rejilla para pollo entero (8 por rejilla - 1,2 kg cada una), GN 1/1 | PNC 922266 | <input type="checkbox"/> |
| • Soporte+4 espetones largos-LW+CW Hornos Lengthwise | PNC 922324 | <input type="checkbox"/> |
| • Soporte+6 Espetones cortos-LW+CW Hornos Lengthwise y Crosswise | PNC 922325 | <input type="checkbox"/> |
| • Soporte P/Brochetas y Espetones | PNC 922326 | <input type="checkbox"/> |
| • 4 Espetones largos | PNC 922327 | <input type="checkbox"/> |
| • Ganchos Multiusos | PNC 922348 | <input type="checkbox"/> |
| • Rejilla para pato entero (8 por rejilla - 1,8 kg cada una), GN 1/1 | PNC 922362 | <input type="checkbox"/> |

• Placa Ethernet (NIU-LAN) para abatidores	PNC 922392	<input type="checkbox"/>
• Estructura móvil para 6xGN1/1, paso 65mm (std)	PNC 922600	<input type="checkbox"/>
• Estructura móvil para 5xGN1/1, paso 80mm	PNC 922606	<input type="checkbox"/>
• Estructura de bandejas de pastelería con ruedas, para hornos 6 1/1 GN, paso 80mm (5 bandejas). Apta para bandejas de pastelería 600x400	PNC 922607	<input type="checkbox"/>
• Carro para estructura móvil para hornos y abatidor/ congelador 6&10 GN 1/1	PNC 922626	<input type="checkbox"/>
• Bandeja de deshidratación - GN 1/1 H=20MM	PNC 922651	<input type="checkbox"/>
• Bandeja de deshidratación - GN 1/1 1 PISO	PNC 922652	<input type="checkbox"/>
• Espeton para cordero o cochinitillo (hasta 12 KG) para hornos GN 1/1	PNC 922709	<input type="checkbox"/>
• Soporte de sonda para líquidos	PNC 922714	<input type="checkbox"/>
• Bandeja U-Pan antiadherente GN 1/1 H=20 MM	PNC 925000	<input type="checkbox"/>
• Bandeja U-Pan antiadherente - GN 1/1 H=40MM	PNC 925001	<input type="checkbox"/>
• Bandeja U-Pan Antiadherente GN 1/1 H=60MM	PNC 925002	<input type="checkbox"/>
• Plancha de doble cara, un lado marcado y un lado liso, GN 1/1	PNC 925003	<input type="checkbox"/>
• Parrilla de horno de aluminio - GN 1/1	PNC 925004	<input type="checkbox"/>
• Bandeja para 8 huevos, panqueques, hamburguesas - GN 1/1	PNC 925005	<input type="checkbox"/>
• Bandeja para hornear con 2 esquías - GN 1/1	PNC 925006	<input type="checkbox"/>
• Bandeja para 4 baguettes - GN 1/1	PNC 925007	<input type="checkbox"/>
• Rejilla para 28 Patatas-Horno GN 1/1	PNC 925008	<input type="checkbox"/>
• Bandeja U-Pan antiadherente GN 1/2 H=20MM	PNC 925009	<input type="checkbox"/>
• Bandeja U-Pan antiadherente - GN 1/2 H=40MM	PNC 925010	<input type="checkbox"/>
• Bandeja U-Pan antiadherente GN 1/2 H=60MM	PNC 925011	<input type="checkbox"/>
• Kit de 6 bandejas U-Pan antiadherentes - GN 1/1 H=20MM	PNC 925012	<input type="checkbox"/>
• Kit de 6 bandejas U-Pan Antiadherentes, GN 1/1 H=40MM	PNC 925013	<input type="checkbox"/>
• Kit de 6 bandejas U-Pan antiadherentes - GN 1/1 H=60MM	PNC 925014	<input type="checkbox"/>



D = Desagüe
 EI = Conexión eléctrica (energía)



Eléctrico

Suministro de voltaje	727729 (EBFA61WE)	380-415 V/3N ph/50 Hz
Potencia eléctrica max.:		2.7 kW
Poder de calefacción:		1 kW
Circuit breaker required		

Agua

Tamaño de la línea de desagüe: 1"1/2

Instalación

Clearance: 5 cm on sides and back.
 Please see and follow detailed installation instructions provided with the unit

Capacidad

Máxima capacidad de carga:	30 kg
Tipo de bandejas	600x400; GN 1/1; Helado

Info

Bisagras de la puerta	
Dimensiones externas, ancho	897 mm
Dimensiones externas, fondo	937 mm
Dimensiones externas, alto	1020 mm
Peso neto	170 kg
Peso del paquete	184 kg
Volumen del paquete	1.47 m ³

Datos de Refrigeración

Built-in Compressor and Refrigeration Unit	
Potencia de refrigeración a la temperatura de evaporación	-20 °C
Tipo de refrigeración del condensador:	AIRE

Información de Producto (Reglamento Delegado EU 2015/1095)

Tiempo de abatimiento (+65°C a +10°C):	74 min
Capacidad de carga (abatimiento):	30 kg
Tiempo de congelación(+65°C a -18°C):	264 min
Capacidad de carga (congelación):	30 kg

Test performed in a test room at 30°C to chill/ freeze (+10°C/-18°C) a full load of 40mm deep trays filled with mashed potatoes evenly distributed up to a height of 35 mm at starting temperature between 65° and 80°C within 120/270min.

Sostenibilidad

Tipo de refrigerante:	R452A
Índice GWP:	2141
Potencia de refrigeración	2970 W
Peso del refrigerante	1150 g
Consumo energético, ciclo (abatimiento):	0.0921 kWh/kg
Consumo energético, ciclo (congelación):	0.2253 kWh/kg